



HWK Münster

Gelsenkirchen, 9. Juli 2019

**Neue Mobilität für Unternehmen im
Ruhrgebiet**

Ladeinfrastruktur im Unternehmen und unterwegs

Martin Böhm, Präsident FEH NRW





Martin Böhm

- **Präsident FEH NRW**
- **Inhaber Böhm Elektrobau / Böhm E-Mobility**
- **25 Mitarbeiter**
- **Energie- und Gebäudetechnik (MS-/NS)
für Gewerbe und Industrie**
- **Energie-Effizienz-Lösungen**
- **E-Mobilität Fachbetrieb**
- **Ganzheitliche E-Mobilitäts-Lösungen seit 2012
mit über 2.500 installierten Ladepunkten (über 6.000 im Netzwerk E-Handwerk bundesweit)
für Parkhäuser, Stadtwerke und Flotten**



FEH NRW

- **Fachverband Elektro- und Informationstechnische Handwerke NRW**
- **Sitz Dortmund**
- **Interessenvertretung, Beratung, Unterstützung**
- **64 Elektro-Innungen**
- **>10.000 Betriebe**
- **>100.000 Beschäftigte**
- **E-Mobilität Fachbetriebskonzept, Schulung und Zertifizierung**
- **> 200 E-Mobilität Fachbetriebe in NRW**
- **> 600 E-Mobilität Fachbetriebe in D**

GEBÄUDE|TECHNIK
Fachbetrieb 

INFORMATION|TECHNIK
Fachbetrieb 

ANTRIEBS|TECHNIK
Fachbetrieb 

ENERGIE EFFIZIENZ
Fachbetrieb 

E MOBILITÄT
Fachbetrieb 

E-CHECK
Fachbetrieb 



E-Mobilität im Handwerk

- Praxisbeispiele angewandte E-Mobilität im Handwerk



Quelle: FUCHS ELEKTROTECHNIK / STUCK BELZ / BE



Ladeinfrastruktur stationär

- **Wandladestation 11kW/22kW,400V, möglichst „intelligent“, ggf. eichrechtskonform, falls öffentlich**
- **mit Dose Typ 2 oder angeschlagenem Kabel Typ 2**
- **erweiterbar, skalierbar**
- **bei Bedarf mit Vernetzung, z.B. E-Mobility-Gateway**
- **Kosten: ca 1000 € -2000 € netto**
- **Installation: ca 500 € – 1500€**
- **Förderung NRW, bis zu 1000 € nutzen**



Quelle: MENNEKES



Ladeinfrastruktur stationär

- Ladesäule, 2x 22kW, 400V, ggf. eichrechtskonform, falls öffentlich
- 2x Dose Typ 2
- erweiterbar, skalierbar
- bei Bedarf mit Vernetzung, z.B. integriertem GSM Modem
- Kosten: ca 6-8.000 € netto
- Installation: ca 2.000 – 6.000€ (bis 10.000 € mit Tiefbau) je nach Aufwand
- Förderung NRW, bis zu 6.000 € (10.000 € bei öffentlich) nutzen





Ladeinfrastruktur für unterwegs

- Öffentliche Ladesäulen, AC bis 22 kW an Parkplätzen, DC bis 150/ 350kW an Autobahnen
- Notladekabel (ICCB / In Cable Charging Box) mit Schukostecker (max. 13A/ 230V / 2,7 kW)
- Mobile „Wallbox“ , 11- 22kW/ 400V, über CEE 16 / 32 A Stecker
- für gelegentliches Laden unterwegs, an Baustellen
- mit Zähler, Bluetooth, WiFi





Praktische Herausforderungen der Systemintegration

- **Netzanschluss**
 - Kapazität, Erweiterbarkeit
- **Energiemessung/ -verteilung**
 - Größe, Zustand
- **Eigenerzeugung PV, BHKW**
- **Batteriespeicher**
- **Messkonzept**
- **Eichrechtskonformität**
- **Art und Nutzung der Ladeinfrastruktur**
 - Langsam-/ Schnellladen
 - Parken, Arbeiten, Wohnen



Quelle: MENNEKES / SWB / BE



Praktische Herausforderungen der Systemintegration

- **Verbrauchserfassung**
- **Kostenerfassung**
- **Abrechnungsverfahren/E-Mobility Provider**
- **Charge Point Operator**
- **Techn. Betrieb der Ladepunkte**
- **Kompatibilität LIS Hersteller,
Produkte Hardware/ Software, Backend**
- **Wartung / Instandhaltung**
- **Versicherungsschutz**
- **Ganzheitliche Kosten/ Nutzen Betrachtung**
- **Integrale Projektierung**

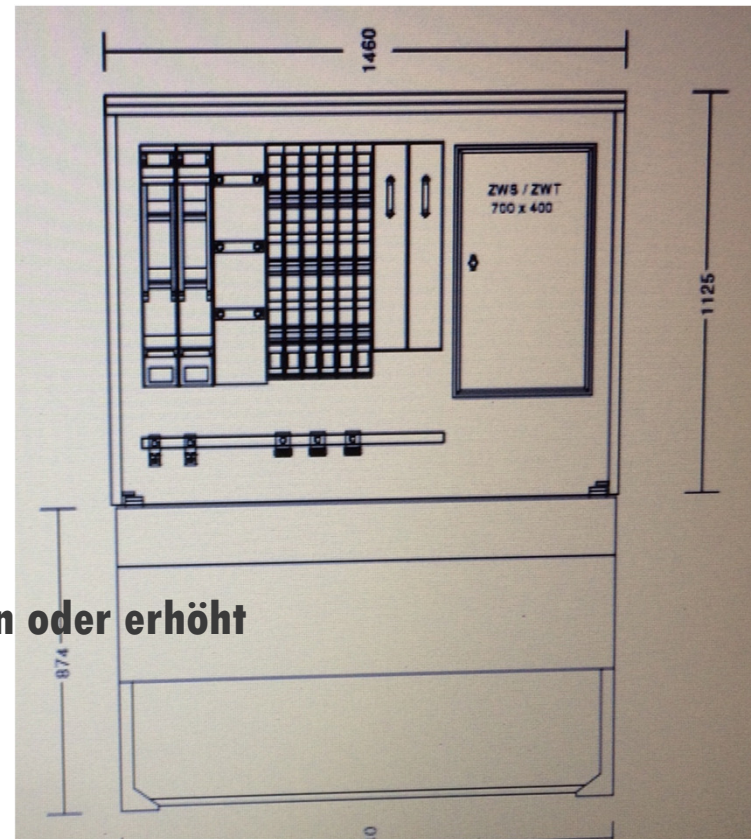


Quelle: Aixacct / DPAG DHL / Böhm E-Mobility



Projektierung Ladeinfrastruktur mit Energieverteilung

- **Mobilitätsbedarf**
- **Fahrprofile**
- **EV- Typen (angeschlossene Last)**
- **Bedarfsermittlung LIS**
- **Auswahl LIS Komponenten**
- **Ausbauoptionen**
- **Verfügbarkeit Netzanschlussleistung momentan oder erhöht**
- **Platzbedarf**
- **Gleichzeitigkeit**
- **Wärmeleistung**





Projektierung Ladeinfrastruktur mit Energieverteilung

- **Einbindung und Verknüpfung PV, Speicher, BHKW**
- **Dimensionierung Netzanschluss, Nieder- oder Mittelspannung**
- **Planung Energieverteilung**
- **passendes Messkonzept**
- **Stromtarifwahl (netzdienliches Laden,
regelbare Lasten)**
- **Auswahl Betreiber und Backend**



Quelle: SWB / Jean Müller / Böhm E-Mobility



Projektierung Ladeinfrastruktur mit Energieverteilung

■ Beispiel Gewerbehalle 450m² mit 200m² Bürofläche: (in Realisierung)

- 55 kW Netzanschluß
- 12 – 20 Ladepunkte 11/22kW
- PV-Anlage 60kWp
- Batteriespeicher 90 kWh (1.Stufe)
- Wärmepumpe reversibel
- Lüftung mit Wärmetauscher
- Messkonzept 8 (9)
- dyn. Lastmanagement mit Auswertung
On-Bord-Daten EV's (Ladestand) in
Abhängigkeit der Einsatzplanung

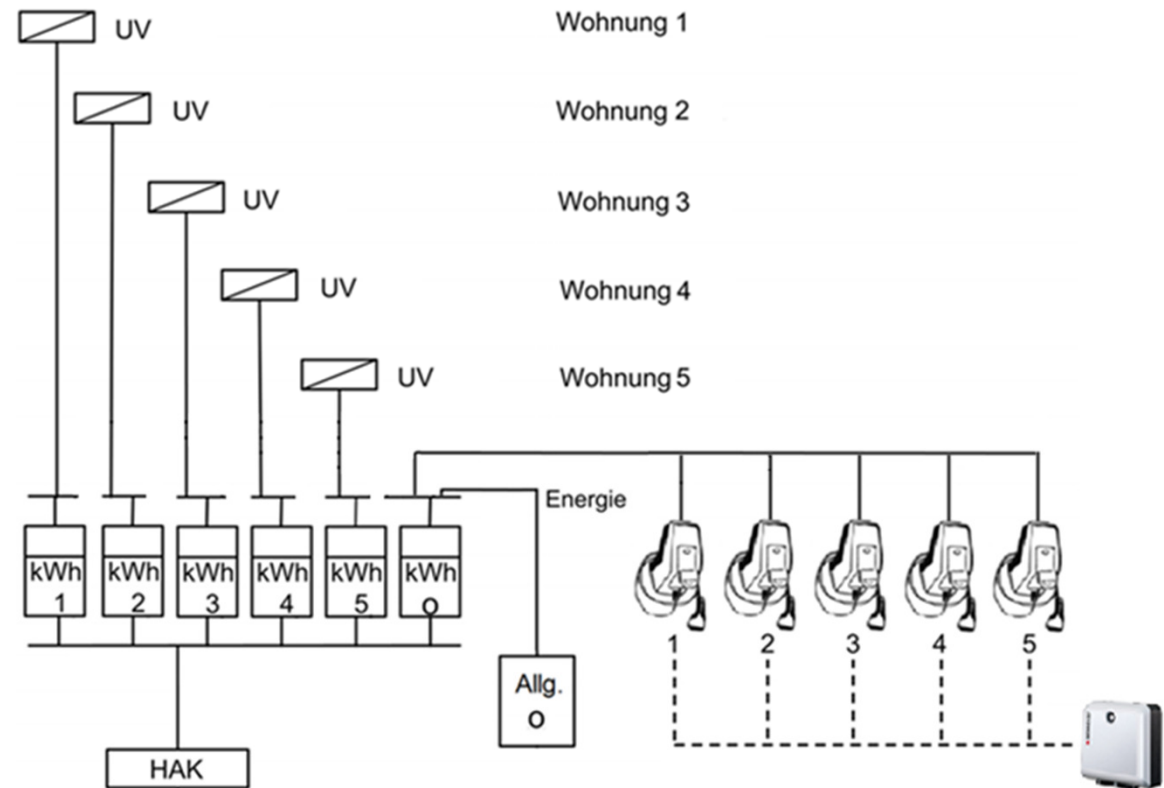


Quelle: Hager / Böhm E-Mobility



Lastmanagement

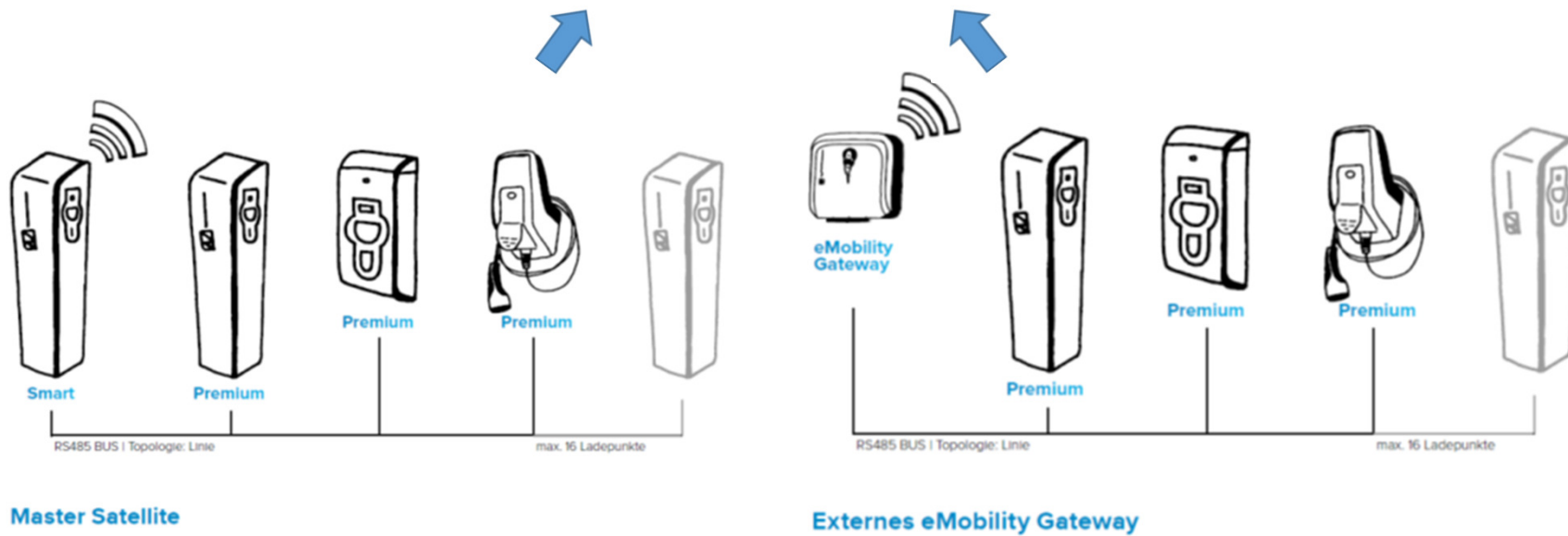
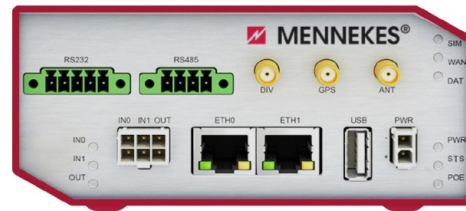
- **statisch mit Vorgabe festgelegtem Maximalstrom für LIS**
 - Ladeende Detektion
 - Priorisierung / VIP
- **dynamisch mit variabler verfügbarer Leistung für LIS**
 - stationär, lokal
 - online, IT-/ Cloudbasiert
 - netzabhängig (regelbare Lasten)



Quelle: MENNEKES



Lastmanagement



(Beispiel MENNEKES eMobility)



Vorteile

- **kompetente Beratung**
- **ganzheitliche und integrale Planung**
- **zuverlässige Ausführung**
- **Rund-Um-Service für Entstörung und Wartung**
- **Eigenes Betreiber-Backend**
- **anbieter- und herstellerunabhängig**
- **im Netzwerk deutschlandweit tätig**

E MOBILITÄT
F a c h b e t r i e b





Qualifizierung

■ 2- tägige Schulung (ZVEH / Elkonet)

- Elektrofahrzeuge und Antriebsarten**
- Ladeinfrastruktur**
- Ladesysteme- und Komponenten**
- Steckverbindungen, Ladekabel und Komponenten**
- Normative Vorgaben**
- Planung und Installation von Ladepunkten**
- Inbetriebnahme und Prüfung**



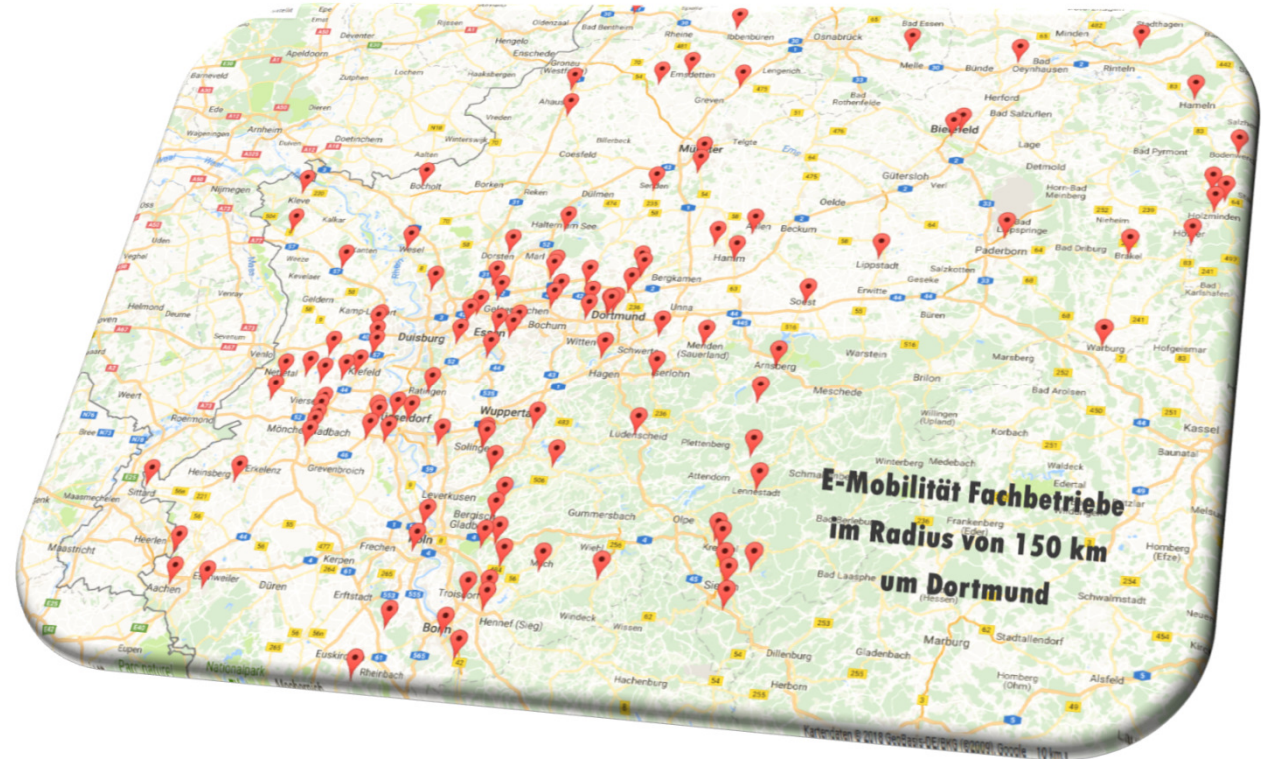


Verteilung in NRW

EMOBILITÄT
Fachbetrieb



- **>600** E-Mobilität Fachbetriebe bundesweit
- **>200** in NRW



Quelle: www.e-handwerk.org/fachbetriebsuche



**Vielen Dank für Ihre
Aufmerksamkeit!**

Martin Böhm, Gelsenkirchen, 9.07.2019

info@feh-nrw.de